

プリーツマスクの作り方

できあがりサイズ

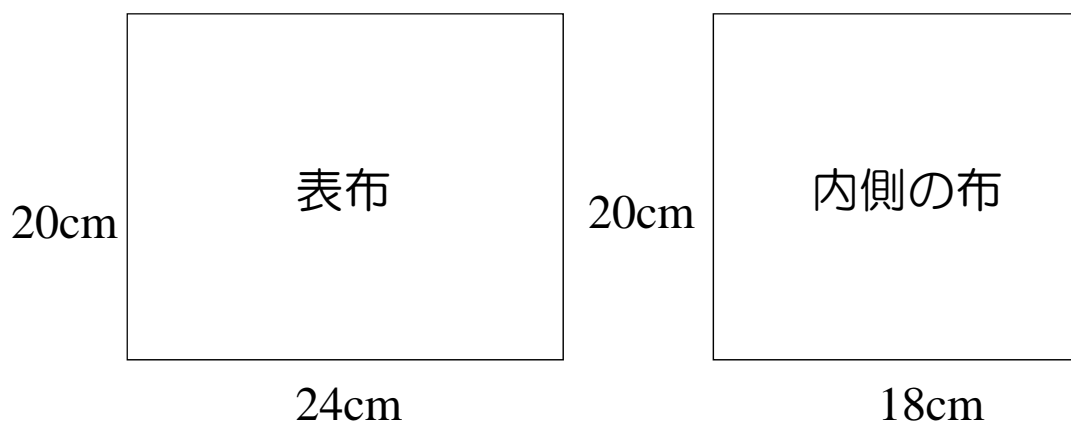


< 材料 >

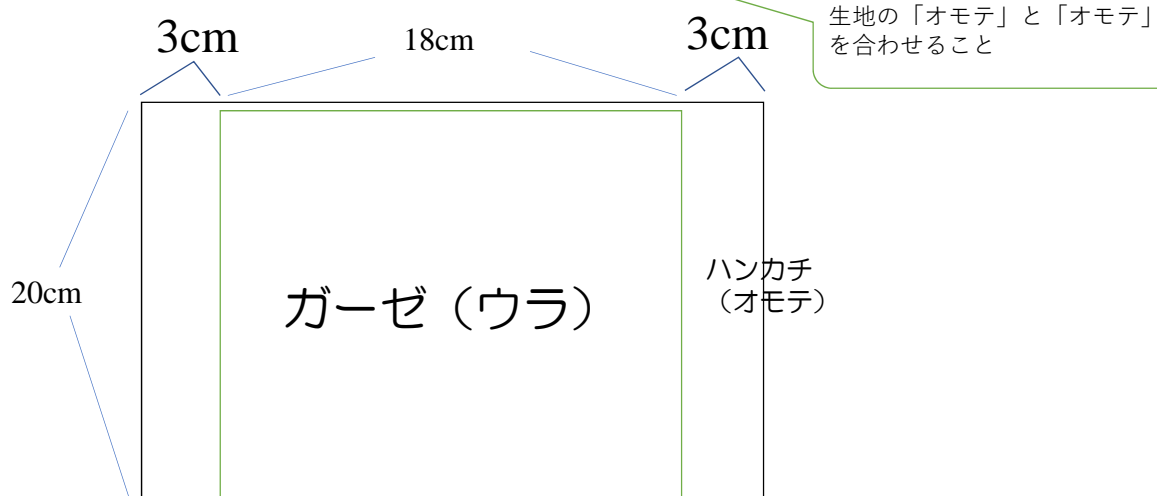
- | | | |
|---------------|-----------|----|
| •表布（ハンカチ） | 20cm×24cm | 1枚 |
| •内側の布（ダブルガーゼ） | 20cm×18cm | 1枚 |
| •マスク用ゴム | 27～30cm | 2本 |

表の布…ハンカチ、バンダナなど、薄い布で張りのあるもの
内側の布…さらしやガーゼなど、やわらかく肌触りのよいもの
がおススメです。いろいろな生地で作ってみてください。

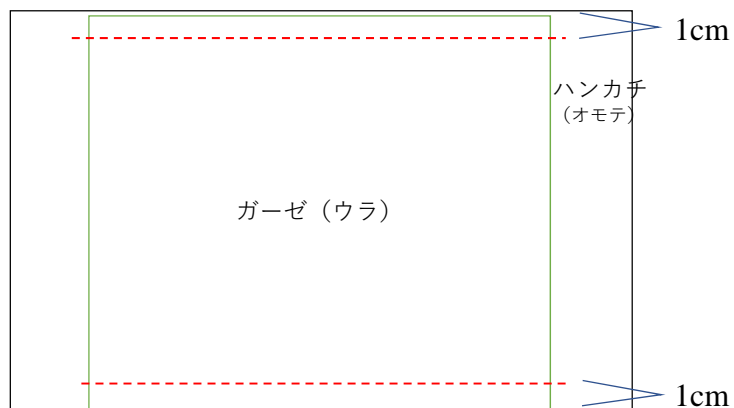
< 作り方 > ①布を切る



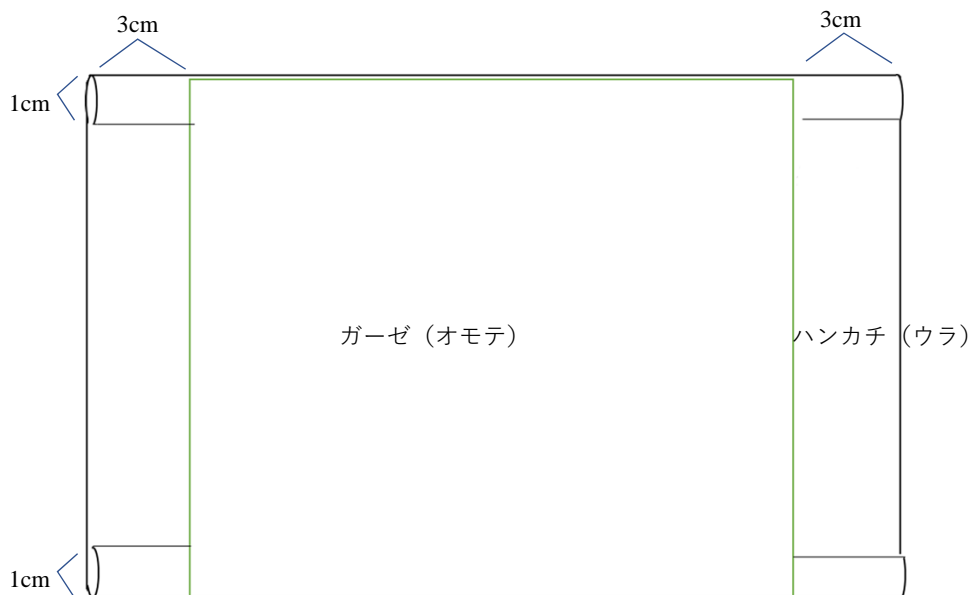
②表布と裏布を中表に重ねる。



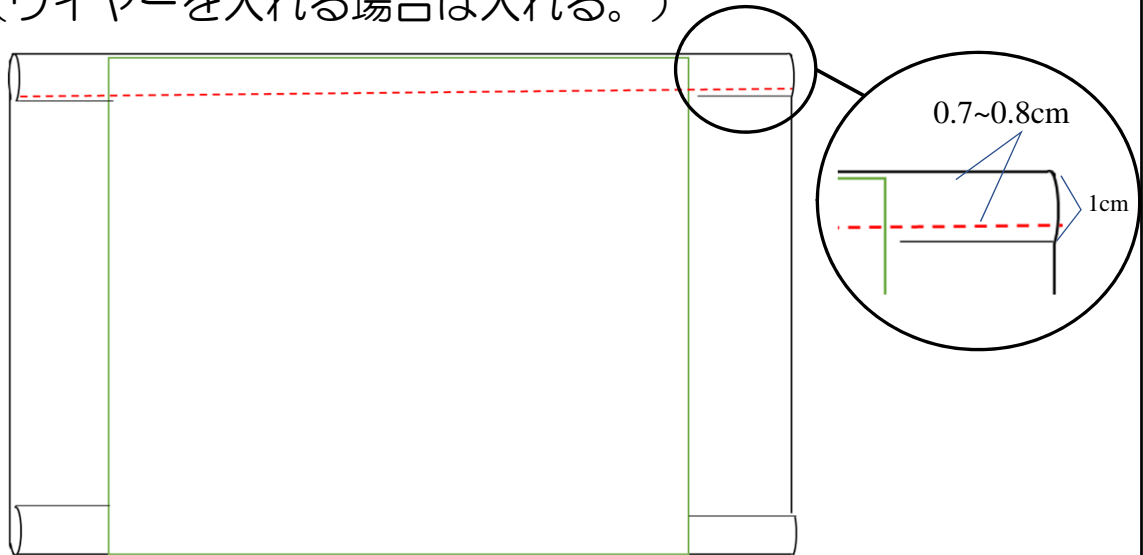
③上下の端から1cmのところをなみ縫いする。



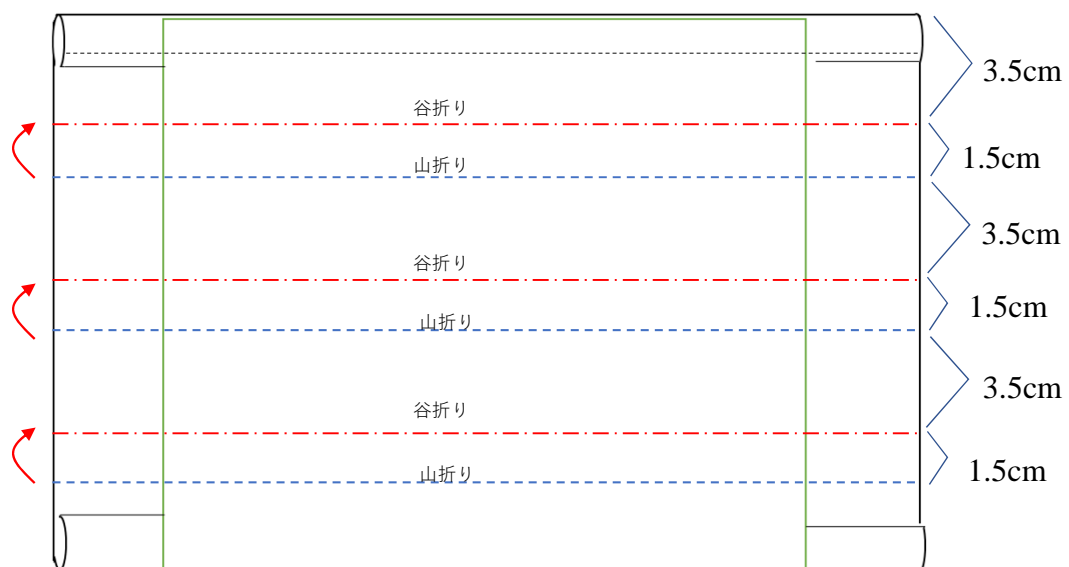
④外表になるよう、布を返す



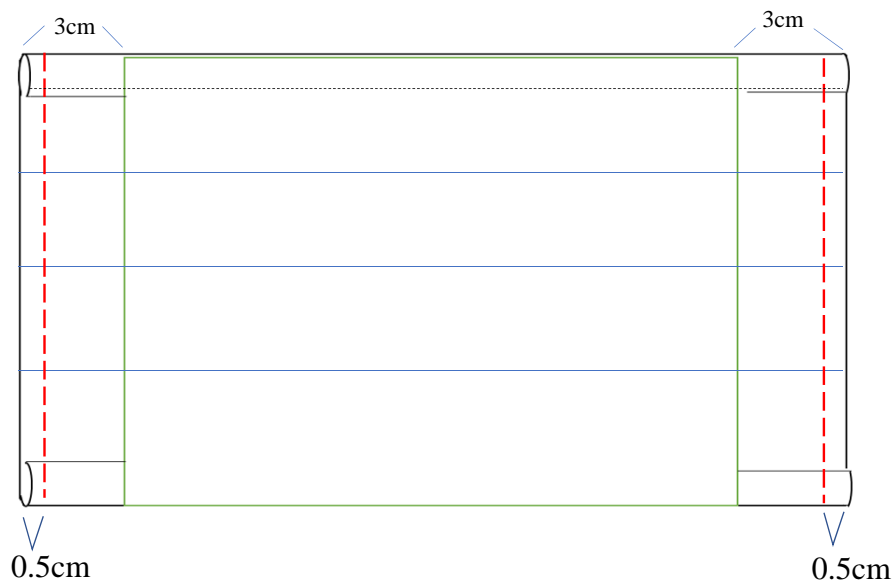
⑤上端から0.7cmのところを、なみ縫いする。
(ワイヤーを入れる場合は入れる。)



⑥プリーツを折り、待ち針でとめる。



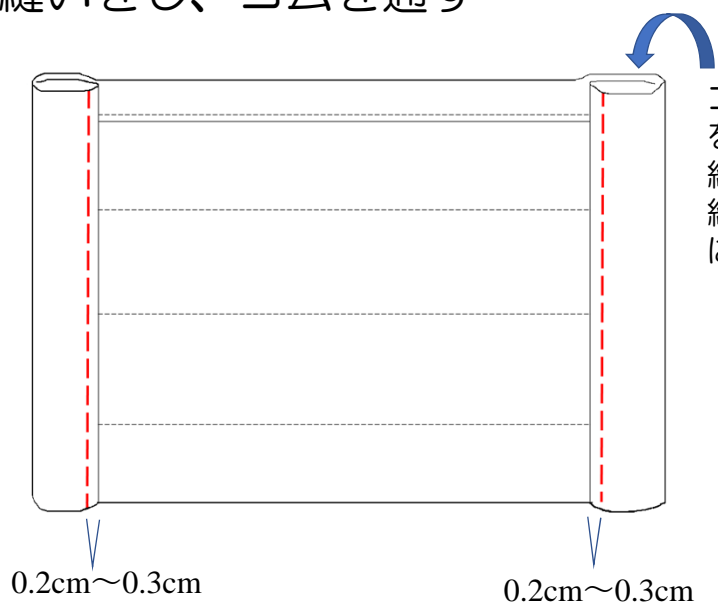
⑦左右の端から0.5cmをなみ縫いする。



⑧左右を三つ折りにして待ち針でとめる。

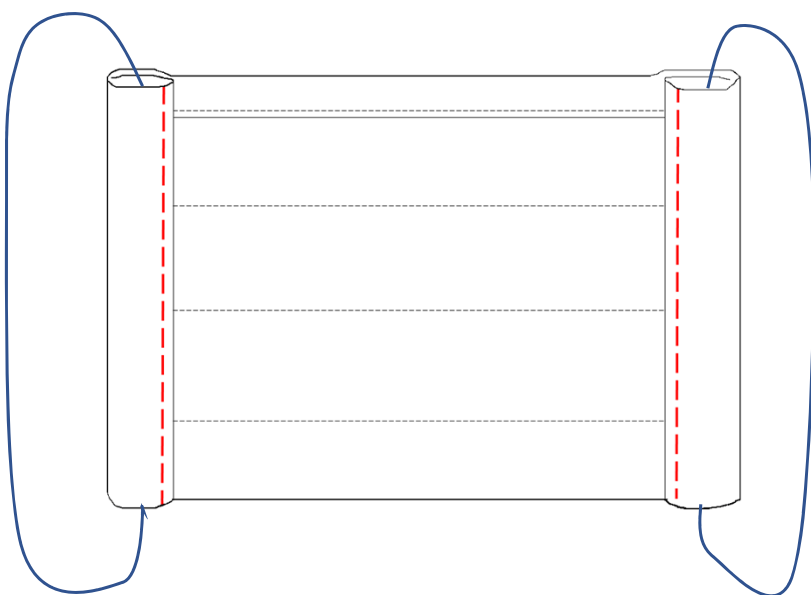


⑨なみ縫いをし、ゴムを通す



ゴムを通し、サイズを調整したら、固く結ぶ。結び目をマスクの中に隠す。(反対側も同様に)

⑩完成

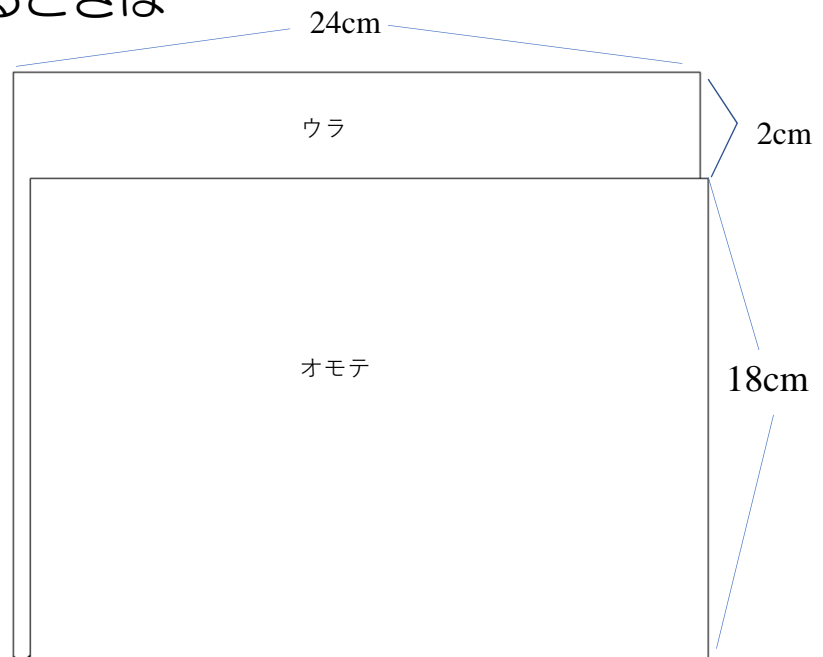


ハンカチ1枚で作るときは…

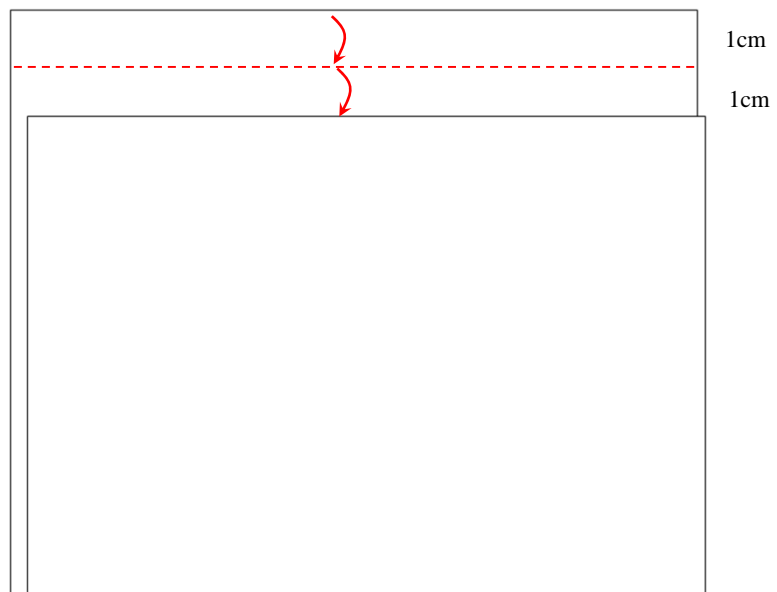
材料

布 24×38cm 1枚
マスクゴム 27~30cm 2本

①図のように外表になるように、2cmずらして半分に折る



②上端を1cmの三つ折りにする



③赤線をなみ縫いをする。ワイヤーを入れる場合は入れる

続きは、プリーツマスクの作り方⑥から同様に作る。

